

## Newsletter ZANDER-Freiburg

Sehr geehrte Geschäftspartner,

Weihnachten steht vor der Tür und wieder geht ein spannendes Jahr mit vielen Ereignissen und Eindrücken zu Ende. Nun ist es an der Zeit "Danke" zu sagen, denn mit Ihnen wurde unser Jahr ein voller Erfolg. So haben wir uns gefreut, bei unserem Partnertreff 2017 mehr als 1.500 Besucher begrüßen zu dürfen und Ihr konstruktives Feedback hilft uns, dass wir uns immer weiter verbessern können. Auch im nächsten Jahr dürfen Sie sich auf zahlreiche weitere Events freuen. Unsere LTI – Licht-Technik-Industrie im Februar 2018 und spannende Kundenreisen warten auf Sie. Lesen Sie in diesem Newsletter nähere Informationen zur Anlieferung Ihrer bestellten Ware zum Jahreswechsel sowie News zu ZANDERonline und unseren Jubilaren 2017. Ein weihnachtlicher Tipp zum Schluss: Wir folgen der Tradition und präsentieren Ihnen auch dieses Jahr wieder ein Plätzchenrezept.



Frohe Weihnachten und ein gutes neues Jahr wünscht



Patrick Egloff  
Geschäftsführender Gesellschafter

P.S.: Empfehlen Sie unseren Newsletter gerne auch anderen Geschäftsfreunden, die von unserem Service profitieren können! Melden Sie sich [hier](#) an.

✉ [gl.freiburg@zander-gruppe.de](mailto:gl.freiburg@zander-gruppe.de)

☎ (07 61) 51 40 - 400





## Seien Sie bereit für unsere LTI 2018

Halten Sie sich schon jetzt den 23.02.2018 in Ihrem Terminkalender frei. In gewohnter Atmosphäre erwarten Sie mehr als 60 Aussteller der Branchen Licht, Technik und Industrie bei der LTI 2018. Wir freuen uns auf Sie!




## Anlieferung zwischen den Jahren

Erhalten Sie im hinterlegten **Flyer** detaillierte Informationen zu unseren Anlieferungszeiten und der Erreichbarkeit zwischen den Jahren. Wir wünschen Ihnen einen guten Start ins neue Jahr!

[» Zum Flyer](#)

 [hans.schwebel@zander-gruppe.de](mailto:hans.schwebel@zander-gruppe.de)

 (07 61) 51 40 - 331




## Update ZANDERonline

Ihr Feedback ist uns wichtig, da wir uns durch Ihre Rückmeldungen kontinuierlich verbessern können. Wieder haben wir eine Anregung von Ihnen umgesetzt: Nun können Sie in unserer Artikelsuche noch besser Ihre Trefferliste filtern. Über den neuen Filter "**+Weitere**" können Sie nun direkt Hersteller, Hauptgruppen & Co. alphabetisch sortieren. Probieren Sie es gleich aus!

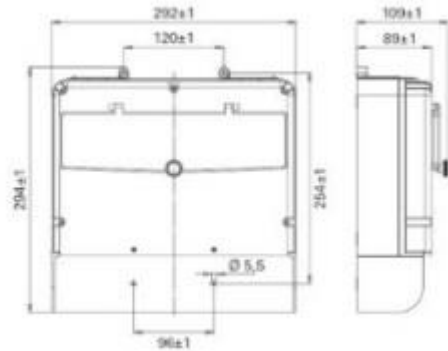
[» Zum Feedback](#)

 [sonja.walter@zander-gruppe.de](mailto:sonja.walter@zander-gruppe.de)

 (07 61) 51 40 - 218



# ZA-TEC



## Neues von ZA-TEC

Die Handwerkermarke ZA-TEC bauen wir weiter für Sie aus, um Ihnen innovative Produkte zur Verfügung zu stellen. So haben wir in das ZA-TEC Programm eine AP Steckdosen-Kombination für 13TE, anschlussfertig in IP44 verdrahtet und geprüft gemäß EN 61439-3, neu aufgenommen. Diese zeichnet sich durch eine kompakte Bauform aus und ist bereits fertig aufgebaut. Alle weiteren Angaben sowie Datenblätter finden Sie [hier](#).

[» Zum Shop](#)

✉ [raphael.reichenbach@zander-gruppe.de](mailto:raphael.reichenbach@zander-gruppe.de) ☎ (07 61) 51 40 - 312



## Unsere Jubilare

Zum Jubiläum stolz und froh, da kann man sagen:  
Weiter so!

Auch in diesem Jahr durften wir im Zuge unserer Jubiläumsfeier elf Kolleginnen und Kollegen zur **zehnjährigen Betriebszugehörigkeit** gratulieren.

**25-jähriges Jubiläum** feierten 2017: **Monica Schmid, Silke Schreiber, Christoph Kirner, Friedrich-Wilhelm Behrens, Klaus Hördler und Jürgen Ruh.** Wir bedanken uns auch auf diesem Weg recht herzlich bei unseren Kolleginnen und Kollegen für die gemeinsame Zeit.



## Aktuelles

Für Warenlieferungen ab dem 01.01.2018 greifen die neuen Regelungen zur Mängelgewährleistung. Wir haben in unserem Rücknahme-Team für Sie zentrale Ansprechpartner, um eine schnelle und professionelle Abwicklung zu gewährleisten. Im Januar stellen wir Ihnen ein einheitliches Formular zur Begleitung von Rückgaben im diesem Zusammenhang bereit.

[» Nähere Informationen](#)

---

✉ [retouren.freiburg@zander-gruppe.de](mailto:retouren.freiburg@zander-gruppe.de)

☎ (07 61) 51 40 - 527



## Trendforum Berlin

Unter dem Motto "Innovation-Dienstleistung-Kommunikation" findet das Trendforum vom 22.-24.06.2018 in Berlin statt.

Am Veranstaltungs-Freitag können Sie sich bei namhaften Markenpartner aus der Elektroindustrie, sowie bei zahlreichen Dienstleistern informieren. Für den darauffolgenden Tag können Sie einen Ausflug in und um Berlin über e-masters zubuchen.

[» Nähere Informationen](#)

---

✉ [sabine.schmiderer@zander-gruppe.de](mailto:sabine.schmiderer@zander-gruppe.de)

☎ (07 61) 51 40 - 239

---

✉ [michaela.kohlhagen@zander-gruppe.de](mailto:michaela.kohlhagen@zander-gruppe.de)

☎ (07 61) 51 40 - 244



## Der smarte Weg zum intelligenten Gebäude

Mit FEELSMART wird die Planung intelligenter Gebäudetechnik komfortabler als je zuvor, auch wenn Sie noch nicht viel Erfahrung mit KNX haben. Konfigurieren Sie Ihr KNX-Projekt Schritt für Schritt und herstellerübergreifend - schnell, übersichtlich und auf nur einer zentralen Plattform. Ein Wohnhaus in 60 Minuten auf KNX einstellen? Mit FEELSMART.PLUS ist das Programmieren genau so einfach. Erstellen Sie mit nur einem Klick vollständige KNX Projekte, bereit für den Import in die ETS Software.

[» Weitere Informationen](#)



## ZANDERonline Schnäppchen

Profitieren Sie von unserem Newsletter und erfahren Sie als Erster von unseren exklusiven Angeboten, wie beispielsweise von dem LED Fernseher 32 Zoll von Grundig.

[» Zum Produkt](#)

## Termine

Kathrein Schulung "Antenne trifft Netzwerk", ZANDER Freiburg

[» Freiburg, 08.03.2018](#)

EATON UL Seminar: "Erfolgreich nach Nordamerika exportieren, ZANDER-Freiburg in Kooperation mit EATON

[» Freiburg, 13.03.2018](#)

AGFEO ES-Premium Seminar, ZANDER-Freiburg in Kooperation mit AGFEO

[» Freiburg, 15.03.2018](#)

Einladung Light + Building 2018

[» Frankfurt, 18.-19.03.18](#)



## In der Weihnachtsbäckerei...

...gibt es manche Leckerei. Wir möchten die Tradition fortsetzen und Ihnen zu Weihnachten das Lieblingsplätzchenrezept unserer Onlineberaterin Sonja Walter vorstellen:

### Butterplätzchen

Zutaten für vier Backbleche:

- 100g Zucker
- 200g Butter
- 300g Mehl
- Schluck Milch
- 1 Päckchen Vanillezucker
- 1 Ei

Zubereitung

1. Alle Zutaten zusammen verarbeiten und zu einer

- Teigkugel kneten. Den Teig nun für circa 20 Minuten kühl stellen.
2. Nach der Ruhephase den Teig ausrollen. Nicht das Mehl darunter vergessen! Mit allerlei vorhandenen Förmchen ausstechen. Währenddessen kann der Ofen vorgeheizt werden.
  3. Alle Plätzchen auf ein Backblech und ab in den Ofen bei 170 Grad für circa 10 Minuten.
  4. Nach Belieben mit Zuckerguss oder Schokolade bestreichen.

---

✉ [sonja.walter@zander-gruppe.de](mailto:sonja.walter@zander-gruppe.de)

☎ (07 61) 51 40 - 218

---

## Für Sie aufbereitet: TOP-News der Elektrobranche

präsentiert von der ElektroWirtschaft



### Feierliche Ehrung der ELMAR-Preisträger 2017

Am 07. Dezember fand im Althoff Grandhotel Schloss Bensberg in Bergisch Gladbach zum zwölften Mal das "Markenforum der Elektrobranche" statt. Zunächst machte "Markenguru" Professor Dr. Esch...

» Weiterlesen



### Bundesverdienstkreuz für ZVEH-Vizepräsident Karl-Heinz Bertram

Der ZVEH-Vizepräsident Karl-Heinz Bertram hat das Bundesverdienstkreuz der Bundesrepublik Deutschland erhalten. Gewürdigt werden damit seine unternehmerischen und ehrenamtlichen Verdienste um die elektro- und informationstechnischen...

» Weiterlesen

---



## Deutsche Meisterschaften in den E-Handwerken: Sieben Sieger

Freudige Gesichter bei sieben Nachwuchsstars aus den elektro- und informationstechnischen Handwerken: Seit dem vergangenen Wochenende dürfen sie sich „Deutscher Meister“ nennen...

» Weiterlesen

Sie sind mit der E-Mailadresse [Sonja.Walter@Zander-Gruppe.de](mailto:Sonja.Walter@Zander-Gruppe.de) für diesen Newsletter angemeldet. Damit dieser Newsletter zuverlässig in Ihren Posteingang zugestellt wird, fügen Sie bitte [newsletter.freiburg@zander-gruppe.de](mailto:newsletter.freiburg@zander-gruppe.de) zu Ihrem Adressbuch hinzu. Wenn Sie diese E-Mail nicht mehr empfangen möchten, können Sie den Newsletter [hier](#) abbestellen.

Herausgeber:

J.W. Zander GmbH & Co. KG Freiburg | Einsteinstraße 5 | 79108 Freiburg | Tel. +49 7 61 51 40-400  
Fax +49 7 61 51 40-322 | E-Mail: [gl.freiburg@zander-freiburg.de](mailto:gl.freiburg@zander-freiburg.de) | [www.zander-gruppe.de/zander-freiburg/](http://www.zander-gruppe.de/zander-freiburg/)  
Amtsgericht Freiburg | HRA 3615 | Ust.-Ident.-Nr.: DE 142101585 | Kommanditgesellschaft, Sitz Freiburg  
Pers. haftende Gesellschafterin: J.W. Zander Großhandelsgesellschaft mbH Freiburg, Amtsgericht Freiburg  
HRB 2559

Geschäftsführer: Patrick Egloff, Friedrich-Wilhelm Hörr, Hans-Hartwig Hörr | Ansprechpartner Newsletter:  
Sonja Walter

Verantwortlich für den Inhalt der ElektroWirtschaft-News:

ElektroWirtschaft | Fachverlag Dr. Helmut Arnold GmbH | Sieburgstraße 5-7 | 44359 Dortmund  
Postfach 15 01 20 | 44341 Dortmund  
Tel. +49 231 3369-0 | Fax +49 231 3369-20 | E-Mail: [info@elektrowirtschaft.de](mailto:info@elektrowirtschaft.de) | [www.elektrowirtschaft.de](http://www.elektrowirtschaft.de)  
Amtsgericht Dortmund | HRB 7816 | USt.-Ident.-Nr.: DE 124655759  
Geschäftsführende Gesellschafterin: Dipl.-Kffr. Gudrun Arnold-Schoenen